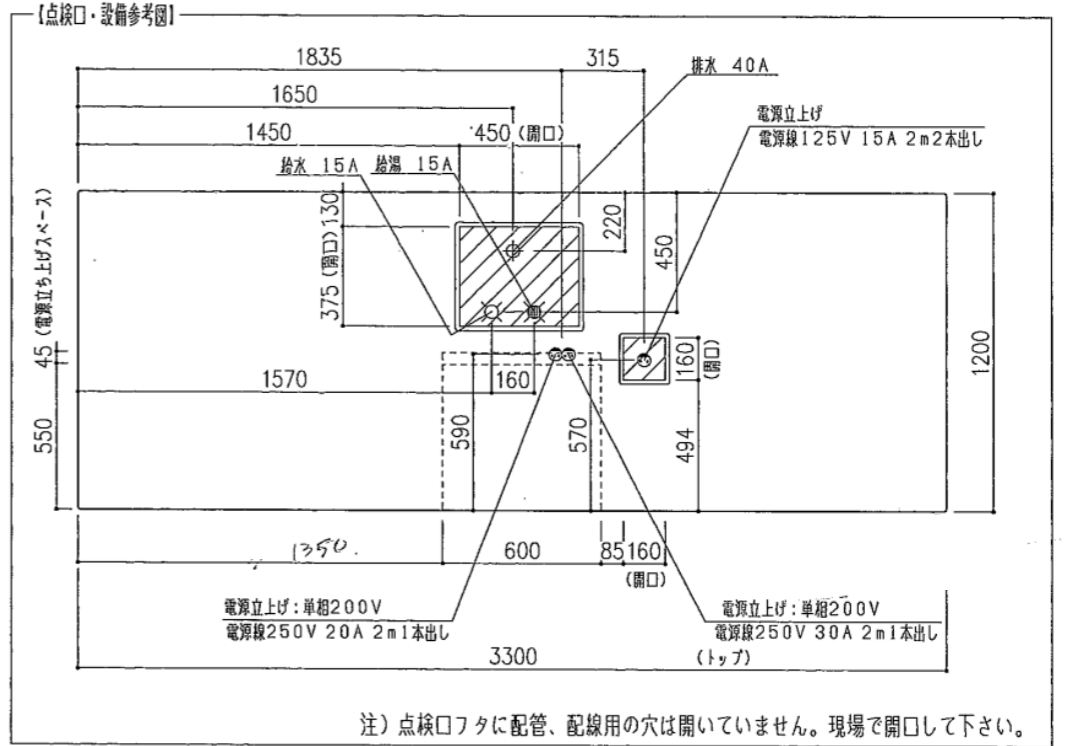
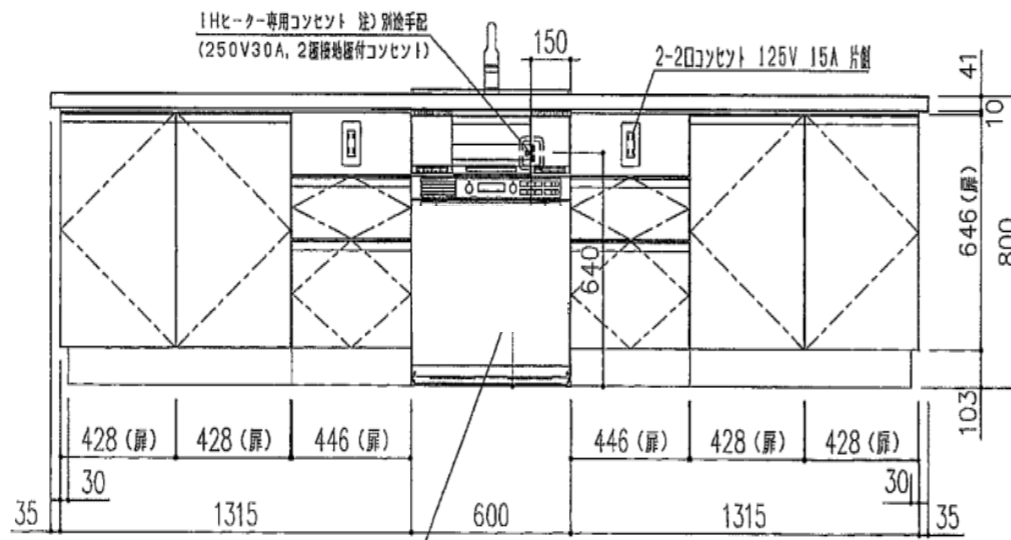
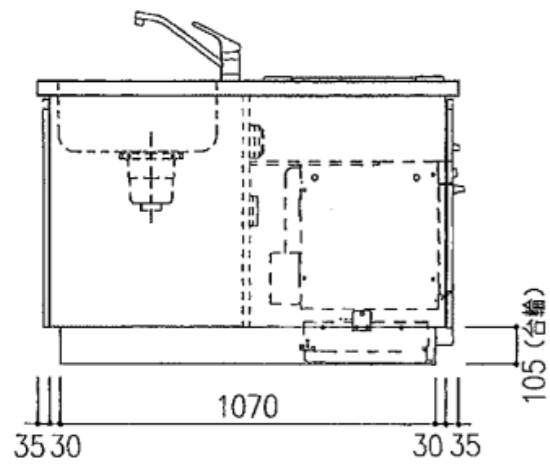
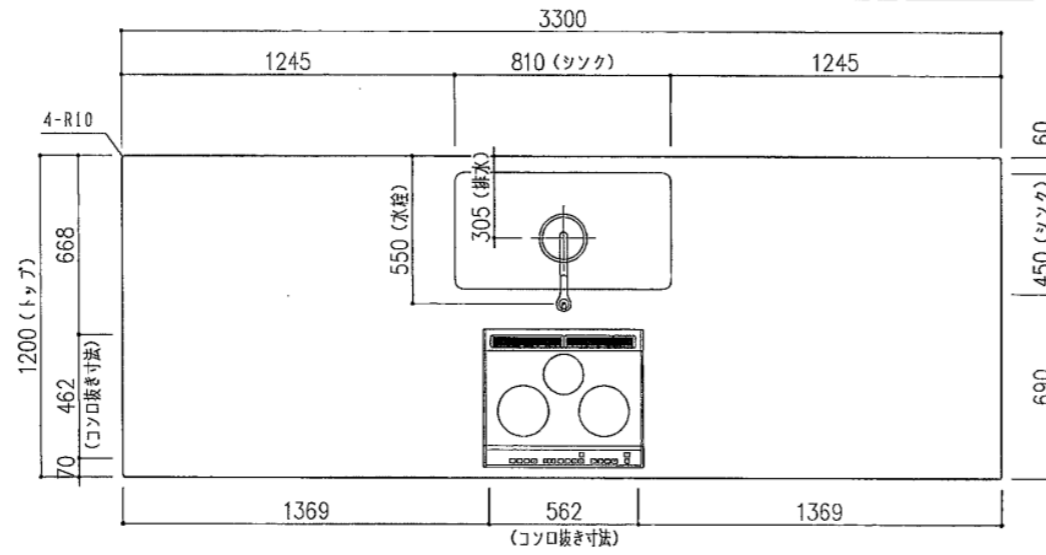
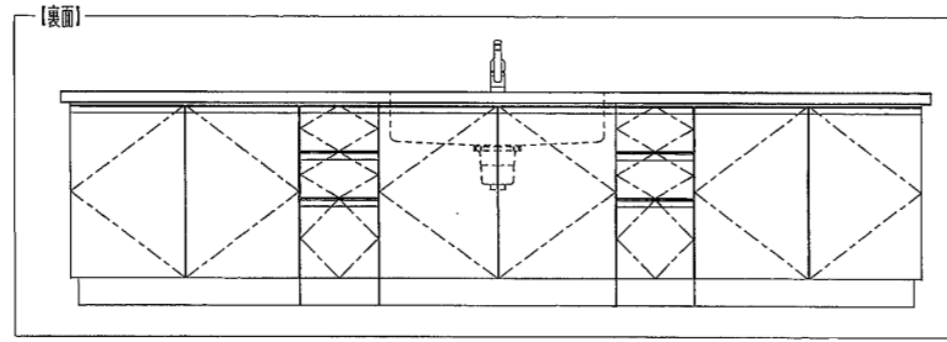


1 生徒用調理実習台

寸法	W3300mm × D1200mm × H800mm
シンク	1カ所 ステンレス製
コンセント	125V 15A
加熱機器	IHコンロ 単相200V 消費電力5.8W
水栓	シングルレバー水栓



2教師用調理実習台

寸法	W2400mm × D900mm × H800mm
シンク	1カ所 ステンレス製
コンセント	125V 15A 2口ケーブル無
加熱機器	IHコンロ 単相200V 消費電力5.8W
水栓	シングルレバー水栓

